

We provide inductive solutions for

- power applications
- alternative energies
- energy efficiency



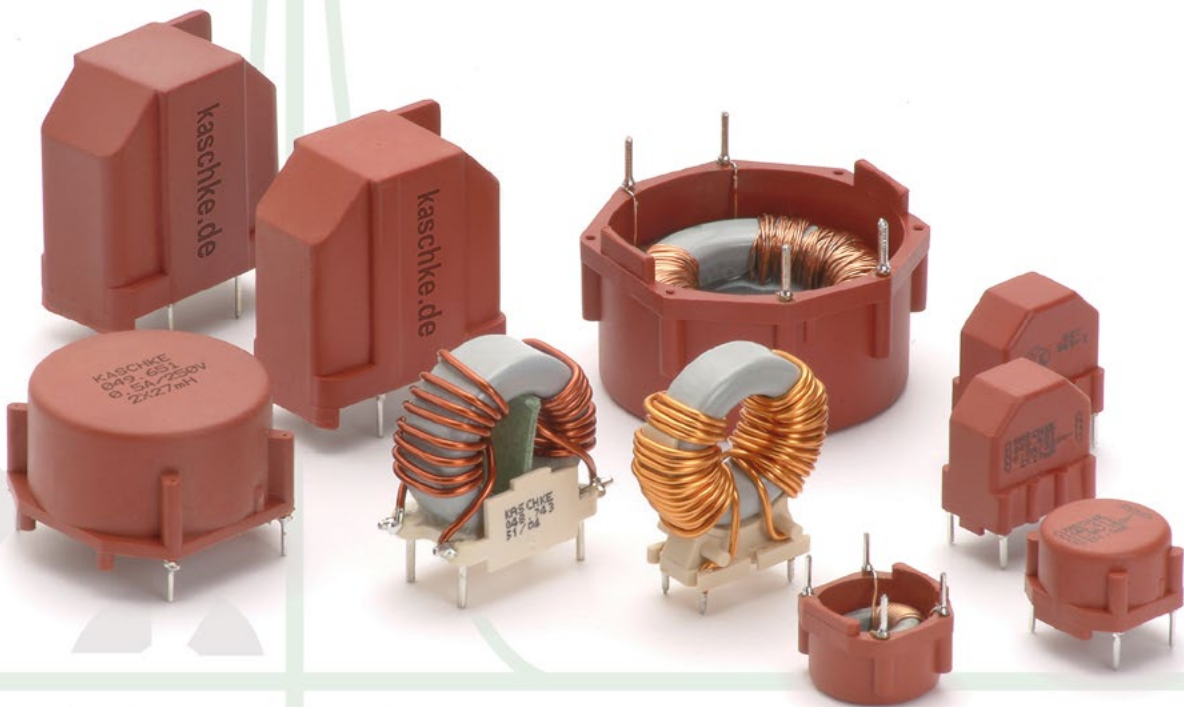
industrial electronics

automotive electronics

lighting technology

consumer goods industry

entertainment electronics



Stromkompensierte Ringkerndrosseln (RDS) Common mode toroid chokes

Stromkompensierte Ringkerndrosseln

Common mode toroid chokes

Die ständig steigenden Anforderungen an elektrische Geräte nach höherer Leistung bei kompakterer Bauform bringen neue Herausforderungen an die EMV-Entstörung mit sich.

Unsere stromkompensierten Ringkerndrosseln sind darauf ausgelegt, auch unter schwierigen Entstörbedingungen die Einhaltung der Grenzwerte zu ermöglichen. Alle Drosseln haben die Freigabe nach EN 138100 bzw. DIN EN60938-2 (VDE0565 Teil 2-1). Alle Materialien sind UL94-V0 gelistet.

The rising demand for higher power in less space, leading to higher switching frequencies and tighter packaging, also brings new challenges for EMC filtering components.

Our common mode filter chokes are designed to meet the EMC re-gulations even in difficult environments. All chokes have the release according to EN 138100 resp. DIN EN60938-2 (VDE0565 type 2-1). All thermoplastic materials used are UL94-V0 recognised.

Herausragende Merkmale

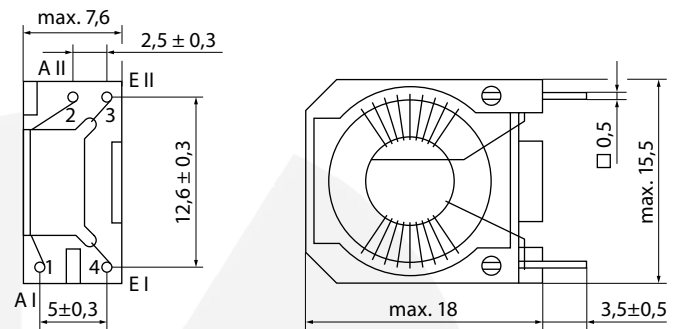
- Breitbandiges Entstörverhalten
- Gutes Dämpfungsverhalten für symmetrische und asymmetrische Störungen
- Hohe Temperaturbelastbarkeit (130°C)
- Geringe Sättigungsneigung

Outstanding characteristics

- broad damping characteristic
- good attenuation of symmetrical and asymmetrical noises
- high temperature range (class B, 130°C)
- low sensitivity to saturation

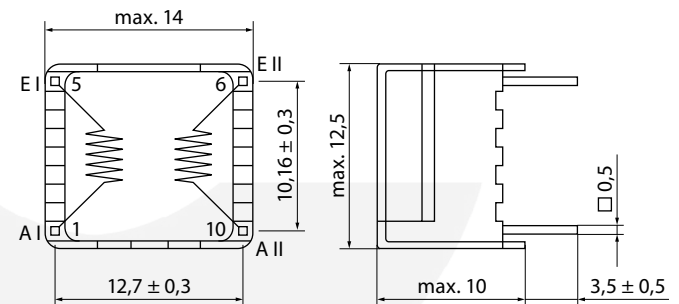
Baureihe Range **RDS** | Bauform Style **1528** vertikal vertical

Bestellnummer Order number	Nennstrom Nominal current	Nenninduktivität Nominal inductance	Widerstand DC resistance
043.200	0,3A	27 mH	1,5Ω
043.201	0,3A	18 mH	1,4Ω
043.202	0,3A	15 mH	1,1Ω
043.203	0,4A	10 mH	0,7Ω
043.204	0,5A	6,8 mH	0,45Ω
043.205	0,6A	4,7 mH	0,3Ω
043.206	0,7A	3,9 mH	0,25Ω
043.207	0,8A	2,7 mH	0,2Ω
043.208	1 A	2,2 mH	0,12Ω
043.209	1,1 A	1,5 mH	0,1Ω



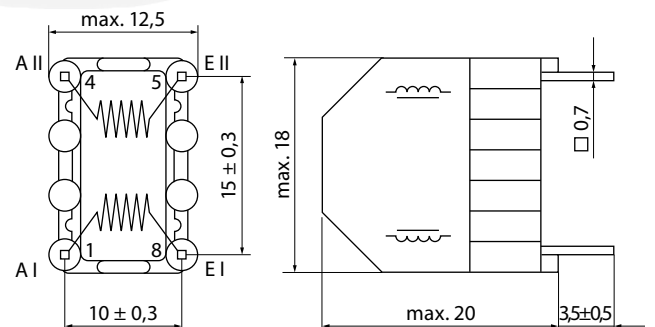
Baureihe Range **RDS** | Bauform Style **1517** auch in SMD verfügbar also available in SMD

Bestellnummer Order number	Nennstrom Nominal current	Nenninduktivität Nominal inductance	Widerstand DC resistance
044.201	0,3A	18 mH	0,9Ω
044.202	0,3A	15 mH	0,7Ω
044.203	0,4A	10 mH	0,5Ω
044.204	0,5A	6,8 mH	0,3Ω
044.205	0,6A	4,7 mH	0,25Ω
044.206	0,6A	3,9 mH	0,2Ω
044.207	0,7A	2,7 mH	0,15Ω
044.208	0,9A	2,2 mH	0,09Ω
044.209	0,9A	1,5 mH	0,08Ω



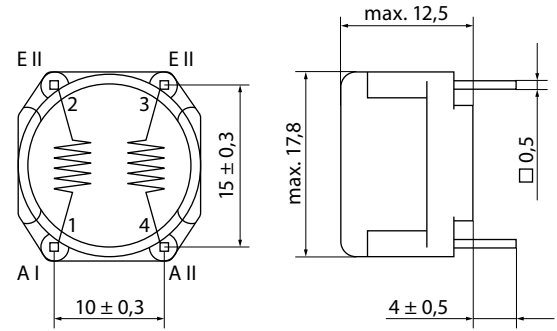
Baureihe Range **RDS** | Bauform Style **053** vertikal vertical

Bestellnummer Order number	Nennstrom Nominal current	Nenninduktivität Nominal inductance	Widerstand DC resistance
049.625	0,3A	47 mH	2Ω
049.659	0,4A	39 mH	1,6Ω
049.651	0,5A	27 mH	1,1Ω
049.652	0,6A	15 mH	0,8Ω
049.670	0,7A	10 mH	0,65Ω
049.674	1,2A	6,8 mH	0,31Ω
049.653	1,2A	5,6 mH	0,28Ω
049.671	1,5A	3,3 mH	0,18Ω
049.654	1,5A	2,7 mH	0,13Ω
049.672	2 A	1 mH	0,07Ω
049.668	2,6A	0,4 mH	0,05Ω



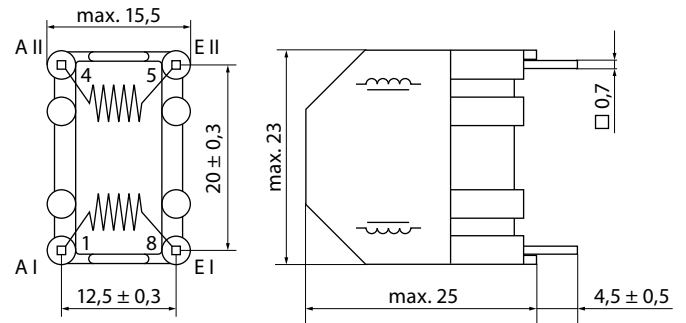
Baureihe **RDS** | Bauform **1427** horizontal
 Range Style horizontal

Bestellnummer Order number	Nennstrom Nominal current	Nenninduktivität Nominal inductance	Widerstand DC resistance
049.409	0,3A	47 mH	1,8Ω
049.404	0,4A	39 mH	1,6Ω
049.406	0,5A	27 mH	1,1Ω
049.403	0,6A	15 mH	0,7Ω
049.410	0,7A	10 mH	0,5Ω
049.411	1,2A	6,8 mH	0,28Ω
049.405	1,5A	3,3 mH	0,17Ω
049.412	2A	1 mH	0,06Ω
049.413	2,6A	0,4 mH	0,035Ω



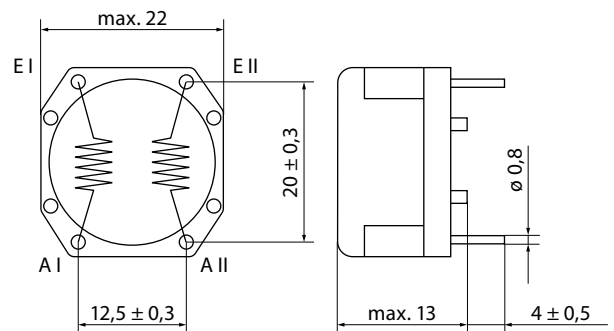
Baureihe **RDS** | Bauform **055** vertikal
 Range Style vertical

Bestellnummer Order number	Nennstrom Nominal current	Nenninduktivität Nominal inductance	Widerstand DC resistance
049.755	0,5A	47 mH	1,7Ω
049.770	0,5A	39 mH	1,2Ω
049.751	0,8A	27 mH	0,6Ω
049.752	1A	18 mH	0,4Ω
049.771	1A	15 mH	0,4Ω
049.772	1,2A	10 mH	0,35Ω
049.753	1,5A	5,6 mH	0,2Ω
049.754	2,2A	2,7 mH	0,09Ω
049.773	3A	1,2 mH	0,05Ω



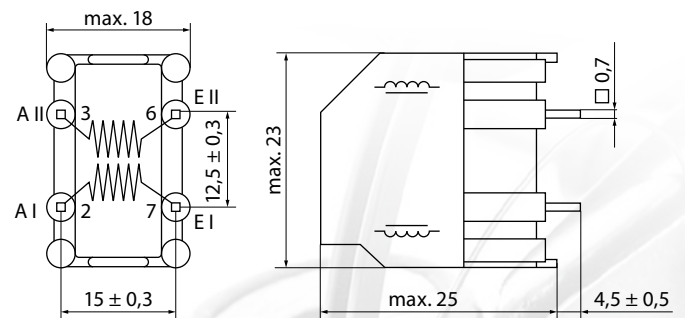
Baureihe **RDS** | Bauform **1178** horizontal
 Range Style horizontal

Bestellnummer Order number	Nennstrom Nominal current	Nenninduktivität Nominal inductance	Widerstand DC resistance
049.201	0,4A	47 mH	1,7Ω
049.220	0,5A	39 mH	1,2Ω
049.202	0,5A	27 mH	0,9Ω
049.210	0,7A	33 mH	0,8Ω
049.221	1A	15 mH	0,5Ω
049.203	1,2A	10 mH	0,35Ω
049.222	1,5A	6,8 mH	0,25Ω
049.204	2A	2,2 mH	0,1Ω
049.205	3A	1,2 mH	0,05Ω



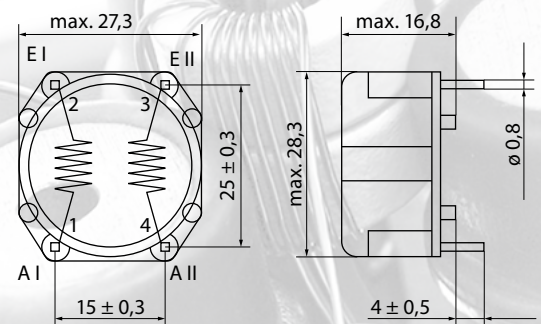
Baureihe **RDS** | Bauform **1428** vertikal
 Range Style vertical

Bestellnummer Order number	Nennstrom Nominal current	Nenninduktivität Nominal inductance	Widerstand DC resistance
049.908	0,5A	56 mH	1,6Ω
049.909	0,6A	39 mH	1,1Ω
049.906	1A	27 mH	0,65Ω
049.900	1,2A	15 mH	0,3Ω
049.901	1,6A	10 mH	0,22Ω
049.904	2A	6,8 mH	0,14Ω
049.903	4A	3,3 mH	0,045Ω



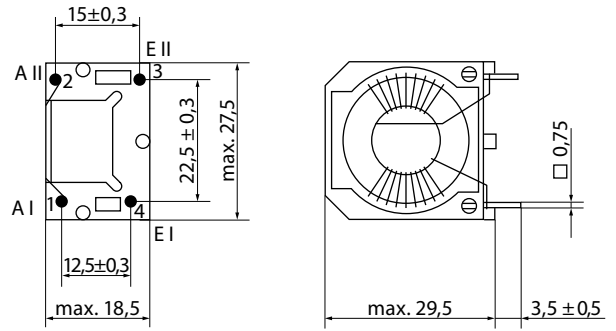
Baureihe **RDS** | Bauform **1179** horizontal
 Range Style horizontal

Bestellnummer Order number	Nennstrom Nominal current	Nenninduktivität Nominal inductance	Widerstand DC resistance
049.251	0,5A	56 mH	1,6Ω
049.258	0,6A	39 mH	1,1Ω
049.252	1A	27 mH	0,65Ω
049.271	1,2A	15 mH	0,3Ω
049.272	1,6A	10 mH	0,22Ω
049.253	2A	5,6 mH	0,16Ω
049.274	2A	6,8 mH	0,14Ω
049.254	4A	2,7 mH	0,056Ω
049.273	4A	3,3 mH	0,06Ω
049.267	6A	1,5 mH	0,015Ω



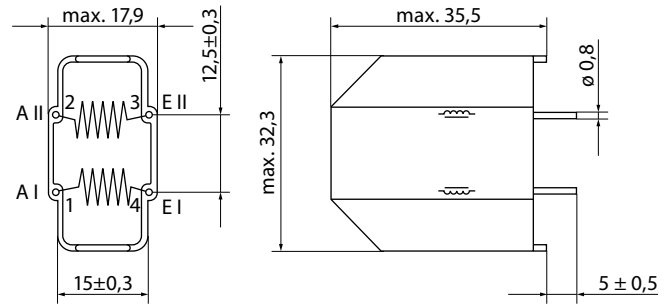
Baureihe RDS | Bauform Style 1527 vertikal vertikal

Bestellnummer Order number	Nennstrom Nominal current	Nenninduktivität Nominal inductance	Widerstand DC resistance
043.800	0,6A	56mH	1,3Ω
043.801	0,7A	39mH	0,9Ω
043.802	1,1A	27mH	0,5Ω
043.803	1,4A	15mH	0,3Ω
043.804	1,7A	10mH	0,22Ω
043.805	2,2A	6,8mH	0,15Ω
043.806	4A	3,3mH	0,045Ω
043.807	4,5A	2,2mH	0,03Ω
043.808	5A	1,2mH	0,02Ω



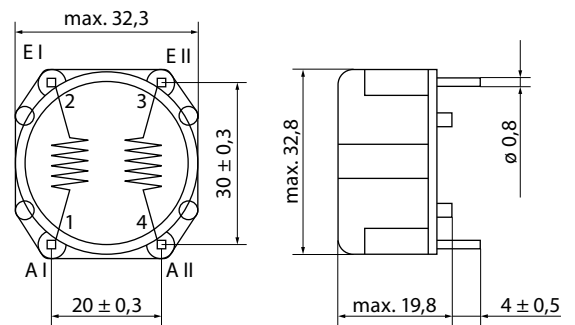
Baureihe RDS | Bauform Style 1200 vertikal vertikal

Bestellnummer Order number	Nennstrom Nominal current	Nenninduktivität Nominal inductance	Widerstand DC resistance
049.851	0,5A	82mH	1,8Ω
049.858	0,8A	49mH	1,2Ω
049.852	1A	33mH	0,6Ω
049.802	1,4A	27mH	0,4Ω
049.853	1,6A	18mH	0,27Ω
049.859	2A	10mH	0,2Ω
049.854	2A	6,8mH	0,17Ω
049.855	4A	3,3mH	0,06Ω
049.857	6A	2mH	0,03Ω
049.856	6A	1,2mH	0,02Ω



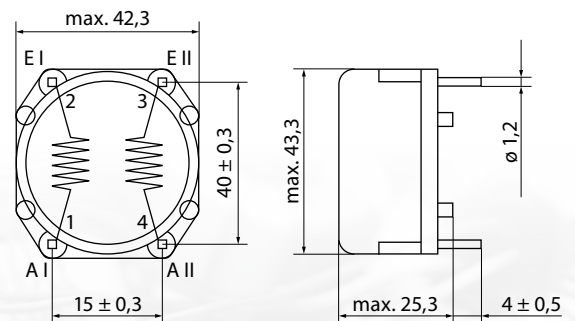
Baureihe RDS | Bauform Style 1180 horizontal horizontal

Bestellnummer Order number	Nennstrom Nominal current	Nenninduktivität Nominal inductance	Widerstand DC resistance
049.301	0,5A	82mH	1,8Ω
049.307	0,8A	49mH	1,2Ω
049.302	1A	33mH	0,6Ω
049.332	1,4A	27mH	0,4Ω
049.331	1,6A	18mH	0,27Ω
049.333	2A	10mH	0,2Ω
049.303	2A	6,8mH	0,17Ω
049.304	4A	3,3mH	0,06Ω
049.335	6A	2mH	0,03Ω
049.334	6A	1,2mH	0,02Ω



Baureihe RDS | Bauform Style 1181 horizontal horizontal

Bestellnummer Order number	Nennstrom Nominal current	Nenninduktivität Nominal inductance	Widerstand DC resistance
049.351	1A	68mH	1,3Ω
049.352	2A	18mH	0,3Ω
049.353	4A	6,8mH	0,08Ω
049.354	6A	3,9mH	0,043Ω
049.355	8A	2,7mH	0,023Ω
049.356	10A	1,8mH	0,014Ω



Alternative parameters on request

A = Start of winding • E = End of winding

Technische Angaben: Nennstrom: Effektivwert, bei 60°C Umgebungstemperatur. Induktivität: gemessen bei 10 kHz, 50 mV. Toleranz +50/-30%. Widerstand: Nennwert bei 25°C, +10% Toleranz

General data: Nominal current: RMS value, ambient temperature 60°C. Inductance: measured at 10 kHz, 50 mV. Tolerance +50/-30%. DC-resistance: nominal value at 25°C, tolerance +10%

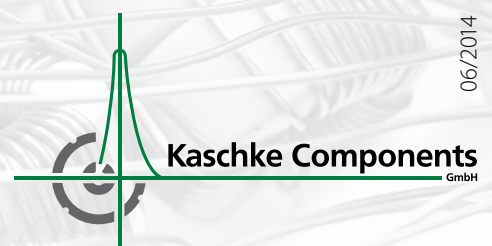
All information given without liability. If you require further information about our products, do not hesitate to contact our representatives, or visit our website, www.kaschke.de.

Kaschke Components GmbH

Rudolf-Winkel-Straße 6 · 37079 Göttingen · Germany

Fon +49 (0) 551 5058-6 · Fax +49 (0) 551 65756

kaschke.de



06/2014